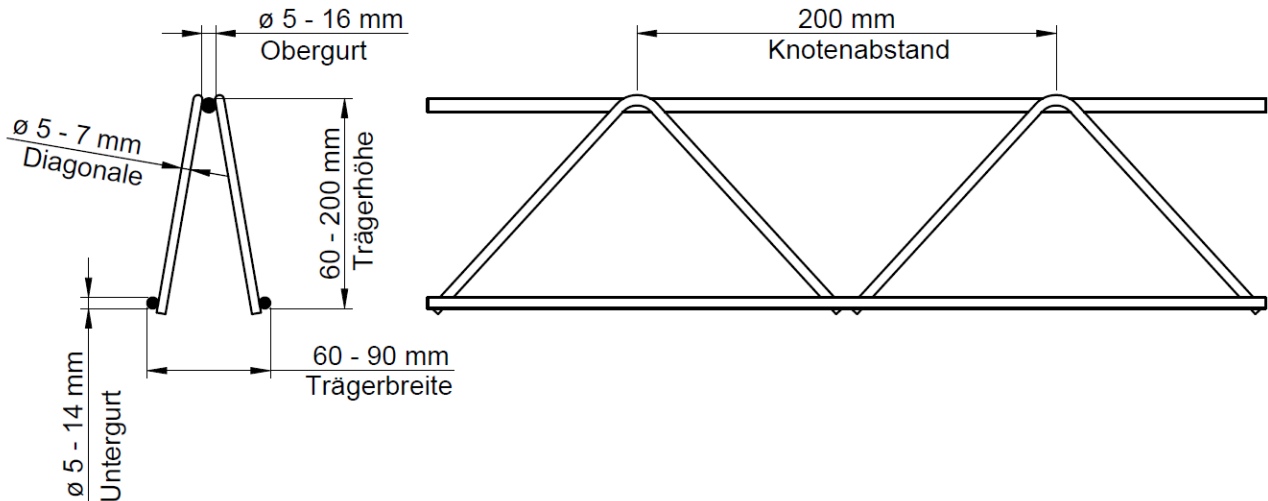


FILIGRAN® D-Gitterträger



Standardausführung:

Normalduktiler Betonstahl B500A
 Streckgrenze $R_e^{1)} \geq 500 \text{ MPa (N/mm}^2\text{)}$
 Verhältnis $R_m / R_e^{1)} \geq 1,05$
 Dehnung bei Höchstlast $A_{gt} \geq 2,5\%$
¹⁾ bzw. Dehngrenze $R_{P,02}$

Obergurt²⁾ und Diagonalen glatt (B500A+G),
 Untergurte gerippt (B500A)
²⁾ ab Obergurt 12 mm gerippt

Andere Stahlgüten, Oberflächen und Knotenabstände
 auf Anfrage möglich!

Werkkennzeichen:

(auf den gerippten Stäben)







Bezeichnungsbeispiel:

D 18 - 06 7 12
 Trägerhöhe : 180 mm
 Untergurtdurchmesser : 6 mm
 Diagonalendurchmesser : 7 mm
 Obergurtdurchmesser : 12 mm

Lieferlängen:

Lagerlängen: 14 m
 Fixlängen:
 Vielfaches vom Knotenabstand

Empfohlene Länge bei
 Containertransport;
 40 Fuß Container = 12 m Trägerlänge

Land	Zulassung / Norm	Übereinstimmungszertifikat
Deutschland	Deutsches Institut für Bautechnik DIBt Z-15.1-90 (Elementdecke) Z-15.1-148 (Balkendecke) Z-15.2-40 (Elementwand)	Materialprüfanstalt für das Bauwesen Braunschweig Zert-1/429-c/15 & Zert-1/429-d/15 Zert-1/429-f/14 & Zert-1/429-g/14 Zert-1/429-p/15 & Zert-1/429-k/15 
Norwegen	Deutsche Zulassung	Kontrollradet 961226 
Schweden		SBS Nordcert A3/027 
Polen	ITB AT-15-2730/2015 (Zulassung)	CEBET Nr. 31/ZW/16 

Zertifikate gelten teilweise für bestimmte Gitterträgerdimensionen, abweichende Materialqualitäten und nur für bestimmte Produktionsstätten.