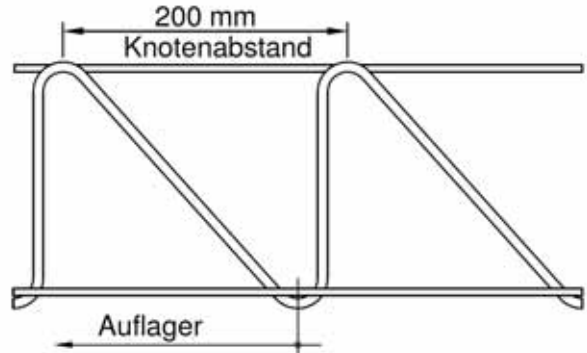
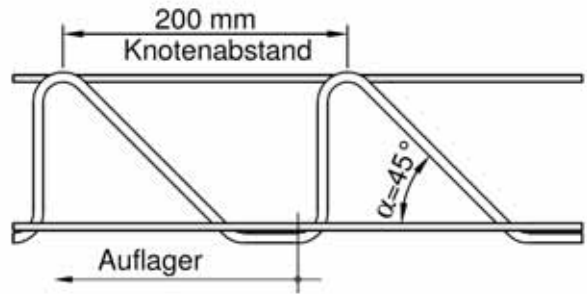
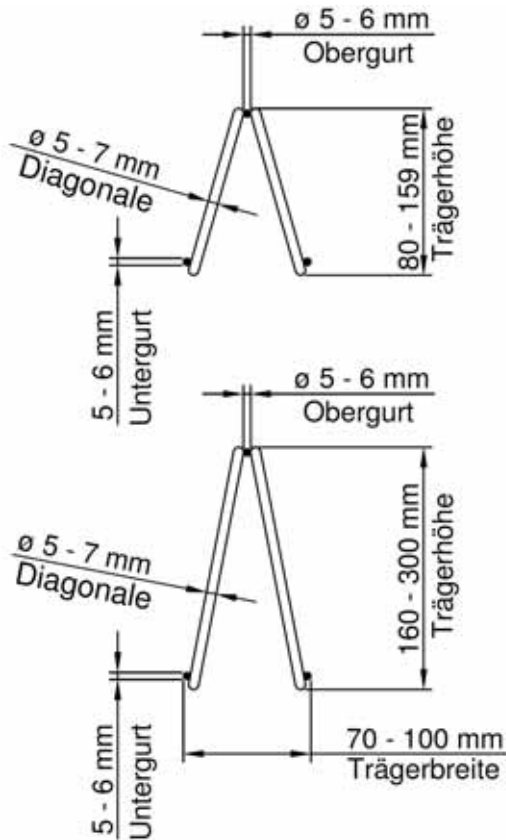


# FILIGRAN EQ-Gitterträger



### Standardausführung:

- Obergurtdurchmesser 5mm
- Diagonalendurchmesser 7mm
- Untergurtdurchmesser 5mm
- Normalduktiler Betonstahl B500A
- Streckgrenze  $R_e^{1)} \geq 500 \text{ MPa (N/mm}^2\text{)}$
- Verhältnis  $R_m / R_e^{1)} \geq 1,05$
- Dehnung bei Höchstlast  $A_{gt} \geq 2,5\%$
- <sup>1)</sup> bzw. Dehngrenze  $R_{P,02}$

Obergurt, Diagonalen und Untergurte glatt (B500A+G)






Andere Stahlgüten und Oberflächen auf Anfrage möglich!

### Bezeichnungsbeispiel:

- EQ 18 – 05 7 05
- Trägerhöhe : 180 mm
- Untergurtdurchmesser : 5 mm
- Diagonalendurchmesser : 7 mm
- Obergurtdurchmesser : 5 mm

### Lieferlängen:

- Lagerlängen: 7,2 m
- Fixlängen:
- Vielfaches vom Knotenabstand

Land	Zulassung / Norm	Übereinstimmungszertifikat
Deutschland	Deutsches Institut für Bautechnik DIBt Z-15.1-93 (Elementdecke) Z-15.2-40 (Elementwand)	Materialprüfanstalt für das Bauwesen Braunschweig Zert-1/429-c/10 & Zert-1/429-d/10 Zert-1/429-k/10 & Zert-1/429-p/10 
Norwegen	Deutsche Zulassung	Kontrollradet 961226 
Schweden		SBS Nordcert A3/027 
Tschechien		TZUS Prag, 204/C5/2010/010-025257 
Polen	ITB AT-15-2730/2008 (Zulassung)	CEBET Nr. 1/ZW/11 

Zertifikate gelten teilweise für bestimmte Gitterträgerdimensionen, abweichende Materialqualitäten und nur für bestimmte Produktionsstätten