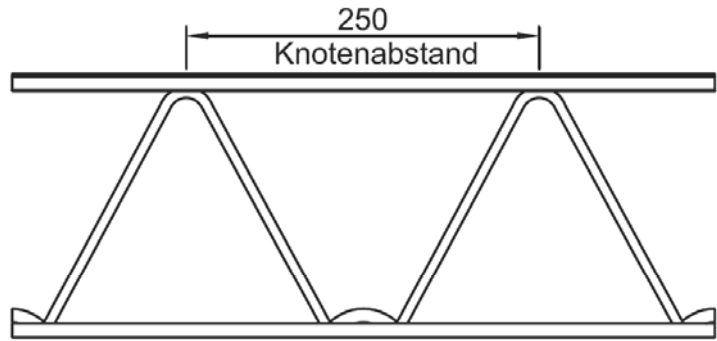
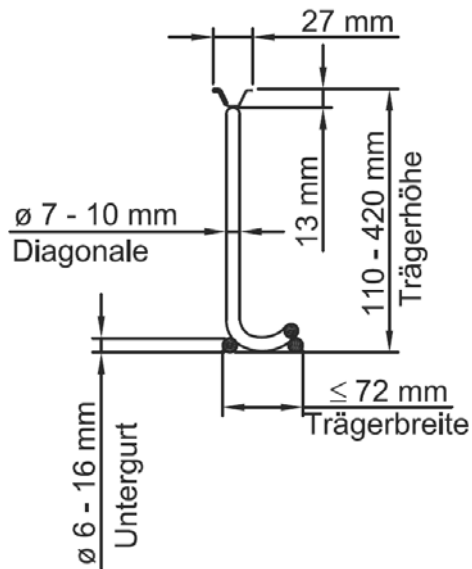


FILIGRAN S-Gitterträger



Standardausführung:

Normalduktiler Betonstahl B500A
 Streckgrenze $R_e^{1)} \geq 500 \text{ MPa (N/mm}^2\text{)}$
 Verhältnis $R_m / R_e^{1)} \geq 1,05$
 Dehnung bei Höchstlast $A_{gt} \geq 2,5\%$
¹⁾ bzw. Dehngrenze $R_{P,02}$

Bezeichnungsbeispiel:

S 18 - 06 7 40
 Trägerhöhe : 18 cm
 Untergurtdurchmesser : 6 mm
 Diagonalendurchmesser : 7 mm
 Obergurt: Bandstahl 40 x 2 mm

Obergurt Bandstahl 40 x 2 mm
 Diagonale glatt (B500A+G),
 Untergurt gerippt (B500A)

Lieferlängen:




Vielfaches vom Knotenabstand

Andere Stahlgüten, Oberflächen und Knotenabstände
 auf Anfrage möglich!

Werkkennzeichen:

(auf den gerippten Stäben)



Land	Zulassung / Norm	Übereinstimmungszertifikat
Deutschland	Deutsches Institut für Bautechnik DIBt Z-15.1-145 (Balkendecke)	Materialprüfanstalt für das Bauwesen Braunschweig Zert-1/429-q/10 
Norwegen	Deutsche Zulassung	Kontrollradet 961226 
Schweden		SBS Nordcert A3/027 

Zertifikate gelten teilweise für bestimmte Gitterträgerdimensionen, abweichende Materialqualitäten und nur für bestimmte Produktionsstätten.