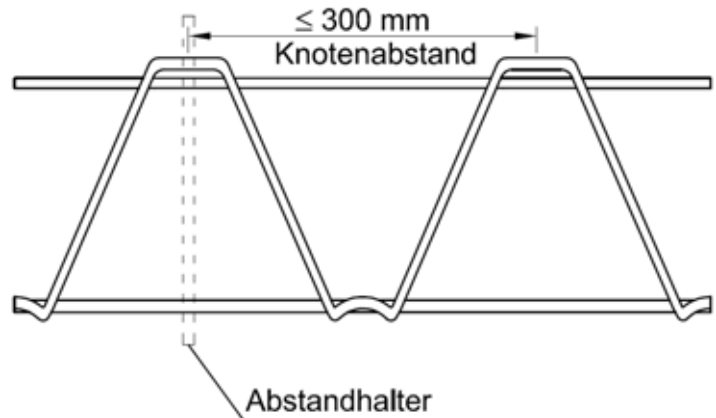
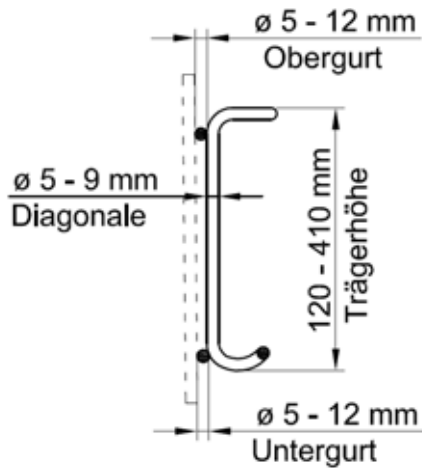


# FILIGRAN SWA-Gitterträger



**Standardausführung:**

Normalduktiler Betonstahl B500A  
 Streckgrenze  $R_e^{1)} \geq 500 \text{ MPa (N/mm}^2\text{)}$   
 Verhältnis  $R_m / R_e^{1)} \geq 1,05$   
 Dehnung bei Höchstlast  $A_{gt} \geq 2,5\%$   
<sup>1)</sup> bzw. Dehngrenze  $R_{P,02}$

**Bezeichnungsbeispiel:**

SWA 22 - 06 5 06  
 Trägerhöhe : 22 cm  
 Untergurtdurchmesser : 6 mm  
 Diagonalendurchmesser : 5 mm  
 Obergurtdurchmesser : 6 mm

Diagonale glatt (B500A+G),  
 Untergurt und Obergurt gerippt (B500A)

**Lieferlängen:**




Vielfaches vom Knotenabstand

Andere Stahlgüten, Oberflächen und Knotenabstände  
 auf Anfrage möglich!

**Werkkennzeichen:**

(auf den gerippten Stäben)



Land	Zulassung / Norm	Übereinstimmungszertifikat
Deutschland	Deutsches Institut für Bautechnik DIBt Z-15.2-40 (Elementwand)	Materialprüfanstalt für das Bauwesen Braunschweig Zert-1/429-p/10 
Norwegen	Deutsche Zulassung	Kontrollradet 961226 
Schweden		SBS Nordcert A3/027 

Zertifikate gelten teilweise für bestimmte Gitterträgerdimensionen, abweichende Materialqualitäten und nur für bestimmte Produktionsstätten.